

פארק אריאל שרון
חממה – מבנה 6

רשימת מסגרות למכרז
מהדורה EX-01

Revision	תאריך	מס'
Distribution	Date	No.
	סט למכרז	December 20,20

(* כל פרטי המסגרות יבוצעו עפ"י הגדרות ופרטים המופיעים במפרט המצורף.

(א) כל החלקים של דלתות פח הפלדה והחלקים של מסגרות הפלדה האחרים (כגון סורגים) יהיו מגולוונים בטבילה חמה אחרי גמר הייצור (לפני הצביעה). הוראה זאת חלה בכל מקום, פרט לאזור משדה בוקר ודרומה

(ב) חלקי המסגרות יהיו מורכבים בריתוך חשמלי, פרט לחיבורים החייבים להתבצע באתר (שמותר לעשותם בברגים). אין להרכיב אותם במסמרות

(ג) מידות סופיות עפ"י מדידה בשטח

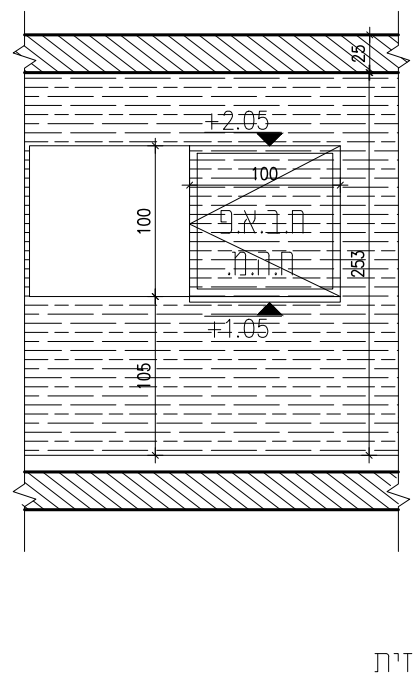
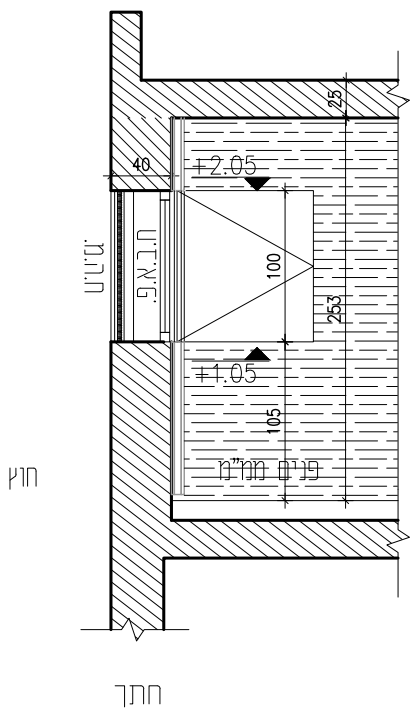
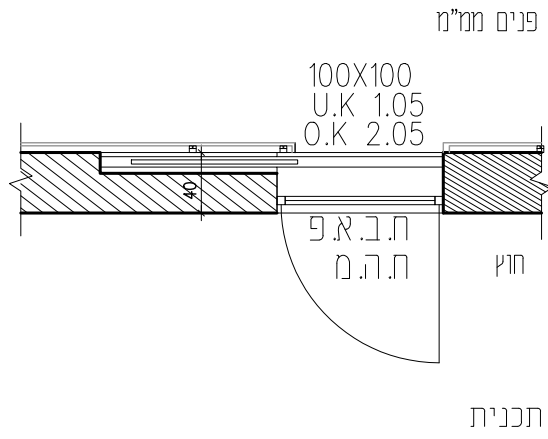
ריכוז רשימת מסגרות

סר"כ	מיקום	תאור הפרט	מידות	פרט מס'
1	ממ"מ 6	חלון ממ"מ	100X100cm	מס – 1101
1	ממ"מ 6	דלת ממ"מ	100X210cm	מס – 1102
1	ממ"מ 6	צינור פלדה "4 למעבר צנרת	לפי תכנית	מס – 1103
1	ממ"מ 6	צינור פלדה "8 למיזוג אוויר	לפי תכנית	מס – 1104
1	ממ"מ 6	צינור פלדה "8 לשחרור אוויר	לפי תכנית	מס – 1105
1	ממ"מ 6	צינור פלדה "8 לכניסת אוויר	לפי תכנית	מס – 1106
1				
1				

הערה: עובי הקירות בשרטוט ללא חיפויים
מידות סופיות עפ"י מדידה בשטח.

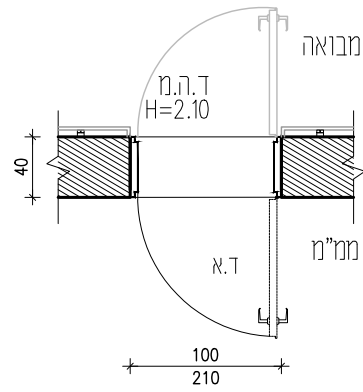


Ex-01	מהדורה	שם העבודה: פארק אריאל שרון חממה מבנה 6
December 20, 20		תאריך 20, 20

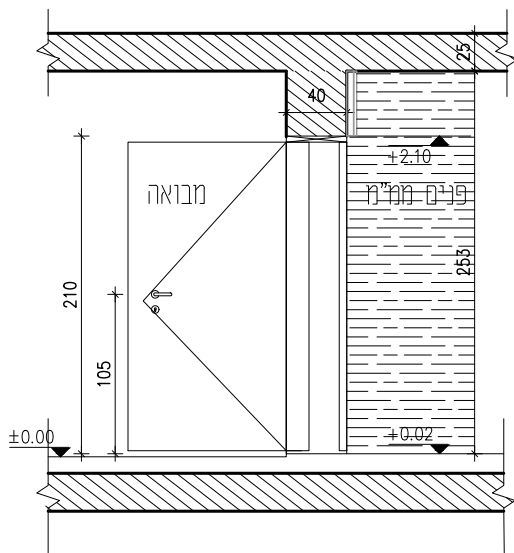


1	כמות	ממ"מ מבנה 6		מיקום
---	שמאל	נטו רוחב מעבר למשתמש	100X100	מידות
---	ימין	רוחב קיר	עפ"י מפרט הג"א	משקוף
			ע"פ מפרט הג"א	פרזול
מגולוון וצבוע עפ"י מפרט, גוון עפ"י בחירת אדריכל				גמר
6	ראה פרט חיפוי	חלון הדף מפלדה, כנף נגררת לכיס ע"פ מפרט הג"א משולב עם חלון בטחון אטום פנימי ותריס אלומי (ר' רשימת אלומי) משקוף תואם עובי קיר, מידות סופיות ע"פ מדידה בשטח.		הערות

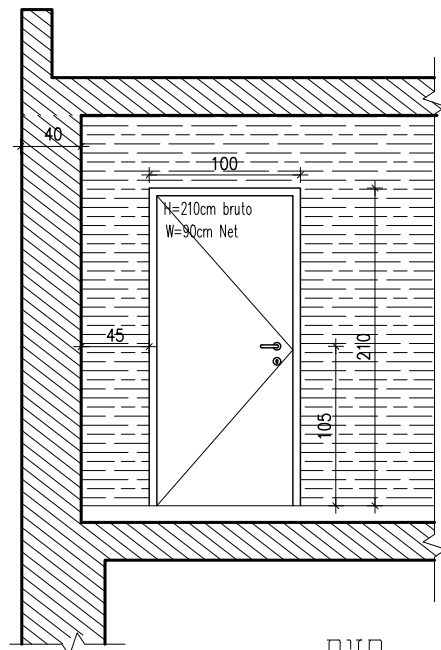
<p>פ ל ס נ ר P L E S N E R</p>	מספר פריט:	EX-01	מהדורה	שם העבודה: פארק אריאל שרון חממה מבנה 6
	מס - 1101	December 20, 20	תאריך	
		1:50	קנ"מ	



תכנית



חתך



חזית

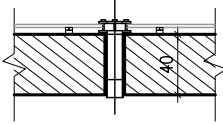
1	כמות				6 ממ"מ מבנה	מיקום
---	שמאל	90	נטו רוחב מעבר למשתמש	100X210cm	פתח בניה	מידות
---	ימין	רוחב קיר 35 ס"מ			פח צבוע	משקוף
						פרזול
צבע בתנור מגוון וצבוע ע"פ מפרט, גוון עפ"י בחירת אדריכל						גמר
7	ראה פרט חיפוי	משקוף ממ"מ כולל כנף דלת אש פנימית.			מידות סופיות ע"פ מדידה בשטח.	

	מספר פריט:	EX-01	מהדורה	שם העבודה: פארק אריאל שרון חממה מבנה 6
	מס-1102	December 20, 2020	תאריך 20,20	תאור הפרט:
		1:50	קנ"מ	דלת ממ"מ

יש לעיין בתכניות יועצים ולהתאים את המעברים ואת הביצוע לפי הדרישות בתכנית ייתכן ואביזרים שמופיעים ברשימה זו כצינורות 4" יבוצעו בפועל כאביזרים ייעודיים אחרים בכל אופן - אין לסטות מהתכנון שאושר בפיקוד העורף

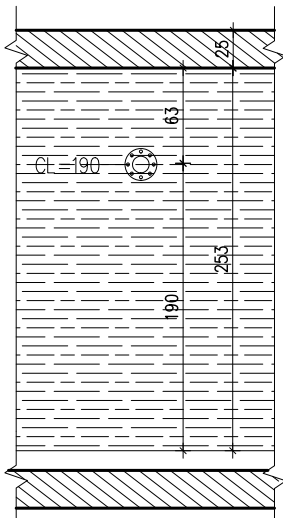
28.12.14

מבואה

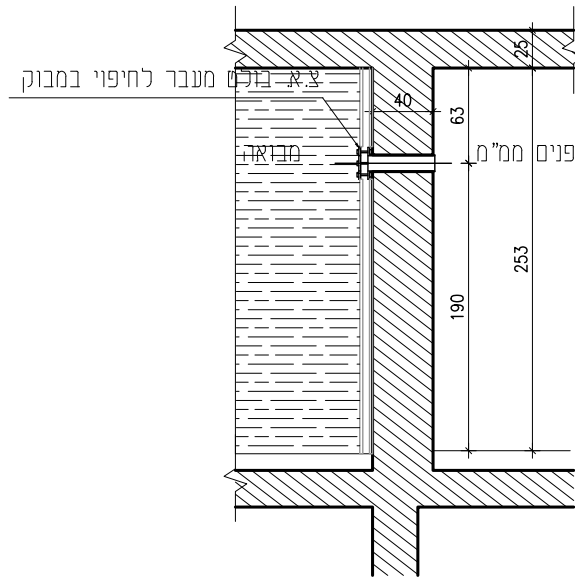


פנים ממ"מ

תכנית



חזית

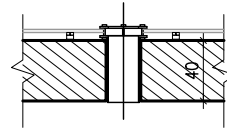


חתך

1	כמות	ממ"מ מבנה 6, בסמוך לדלת, ראה תכנית, סימון 7			מיקום
---	שמאל	נטו רוחב מעבר למשתמש		פתח בניה	מידות
---	ימין	רוחב קיר			משקוף
				ע"פ מפרט הג"א	פרזוק
				מגולוון וצבוע עפ"י מפרט, גוון עפ"י בחירת אדריכל	גמר
---	ראה פרט	צא מותאם לקיר פנימי/חימוני לפי תכ' עבודה. פריט ע"פ תקן ג"א מידות סופיות עפ"י מדידה בשטח.			הערות

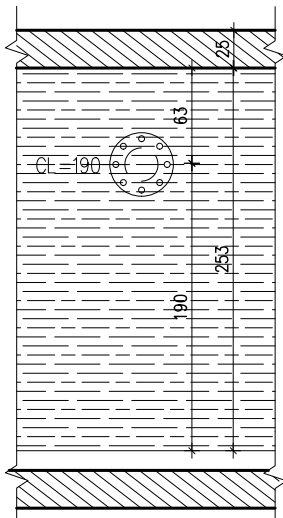
 <p>פ ל ס נ ר P L E S N E R</p>	מספר פריט:	EX-01	מהדורה	שם העבודה: פארק אריאל שרון חממה מבנה 6
	מס-1103	December 20, 2020	תאריך	תאור הפרט:
		1:50	קנ"מ	צינור פלדה 4" למעבר צנרת BST\MCT הכנה למזגן מפוצל

פנים ממ"מ

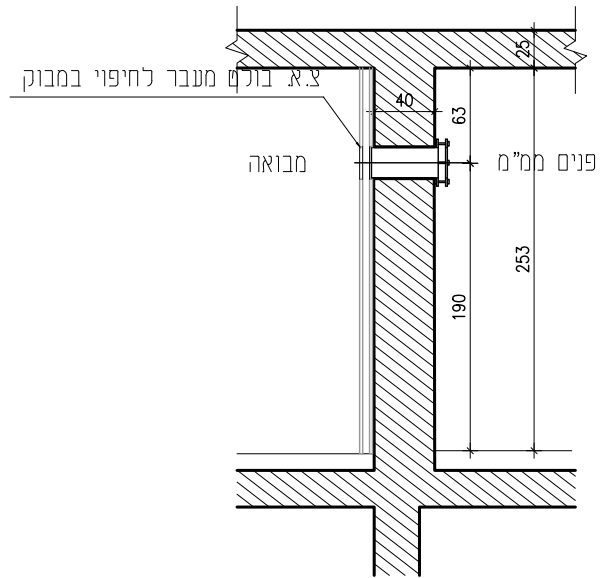


מבואה

תכנית



חזית

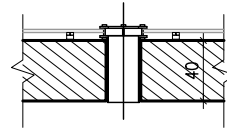


חתך

1	כמות	ממ"מ מבנה 6, בסמוך לדלת, ראה תכנית סימון 5			מיקום
---	שמאל	נטו רוחב מעבר למשתמש		פתח בניה	מידות
---	ימין	רוחב קיר		עפ"י מפרט הג"א	משקוף
				ע"פ מפרט הג"א	פרזול
				מגולוון וצבוע עפ"י מפרט, גוון עפ"י בחירת אדריכל	גמר
---	ראה פרט	פריט ע"פ תקן ג"א. צ.א. מותאם לקיר פנימי/חיצוני לפי תכ' עבודה.			הערות
		מידות סופיות עפ"י מדידה בשטח.			

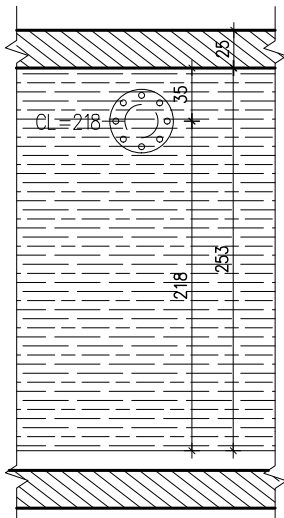
	מספר פריט:	EX-01	מהדורה	שם העבודה: פארק אריאל שרון חממה מבנה 6
	מס-1104	December 20, 2020	תאריך 20,20	תאור הפרט:
		1:50	קנ"מ	צינור פלדה 8" למיזוג אוויר (א.צ.) לסגירה ואטימה בשעת חירום

פנים ממ"מ



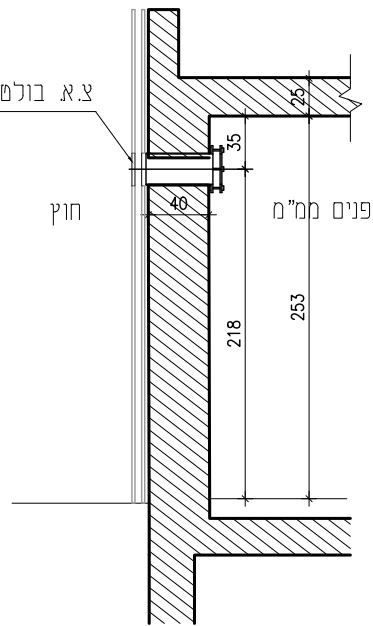
מבואה

תכנית



חזית

צ.א. בולט מעבר לחיפוי במבוק

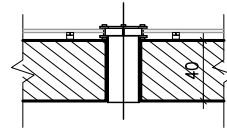


חתך

1	כמות	ממ"מ מבנה 6, ראה תכנית סימון 9			מיקום
---	שמאל	נטו רוחב מעבר למשתמש		פתח בניה	מידות
---	ימין	רוחב קיר		עפ"י מפרט הג"א	משקוף
				ע"פ מפרט הג"א	פרזול
				מגולוון וצבוע עפ"י מפרט, גוון עפ"י בחירת אדריכל	גמר
---	ראה פרט	פריט ע"פ תקן ג"א. צ.א. מותאם לקיר פנימי/חיצוני לפי תכ' עבודה. מידות סופיות עפ"י מדידה בשטח.			הערות

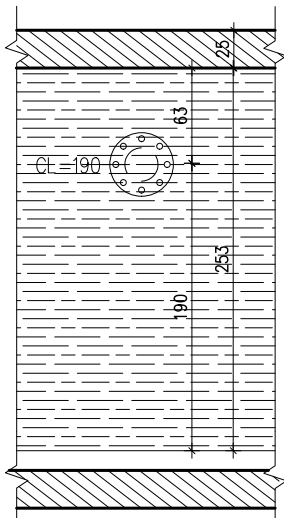
	מספר פריט:	EX-01	מהדורה	שם העבודה: פארק אריאל שרון חממה מבנה 6
	מס-1105	December 20, 2020	תאריך 20,20	תאור הפרט:
		1:50	קנ"מ	צינור פלדה 8" לשחרור אוויר שסתום הדף ושחרור אוויר, דגם A483

פנים מ"מ



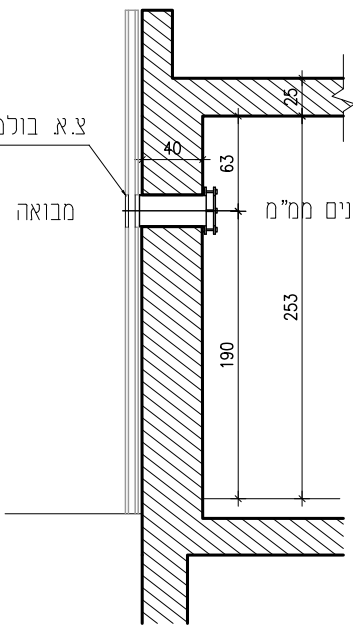
מבואה

תכנית



חזית

צ.א. בולט מעבר לחיפוי במבוק



מבואה

חתך

2	כמות	ממ"מ מבנה 6, ראה תכנית, סימון 1			מיקום
---	שמאל	נטו רוחב מעבר למשתמש		פתח בניה	מידות
---	ימין	רוחב קיר		עפ"י מפרט הג"א	משקוף
				ע"פ מפרט הג"א	פרזול
				מגולוון וצבוע עפ"י מפרט, גוון עפ"י בחירת אדריכל	גמר
---	ראה פרט	פריט ע"פ תקן ג"א. צ.א. מותאם לקיר פנימי/חיצוני לפי תכ' עבודה.			הערות
		מידות סופיות עפ"י מדידה בשטח.			

	מספר פריט:	EX-01	מהדורה	שם העבודה: פארק אריאל שרון חממה מבנה 6
	מס-1106	December 20, 2020	תאריך 20,20	תאור הפרט:
		1:50	קנ"מ	צינור פלדה 8" לכניסת אוויר, שסתום הדף וכניסת אוויר עם מסנן קדם, דגם ESVF483