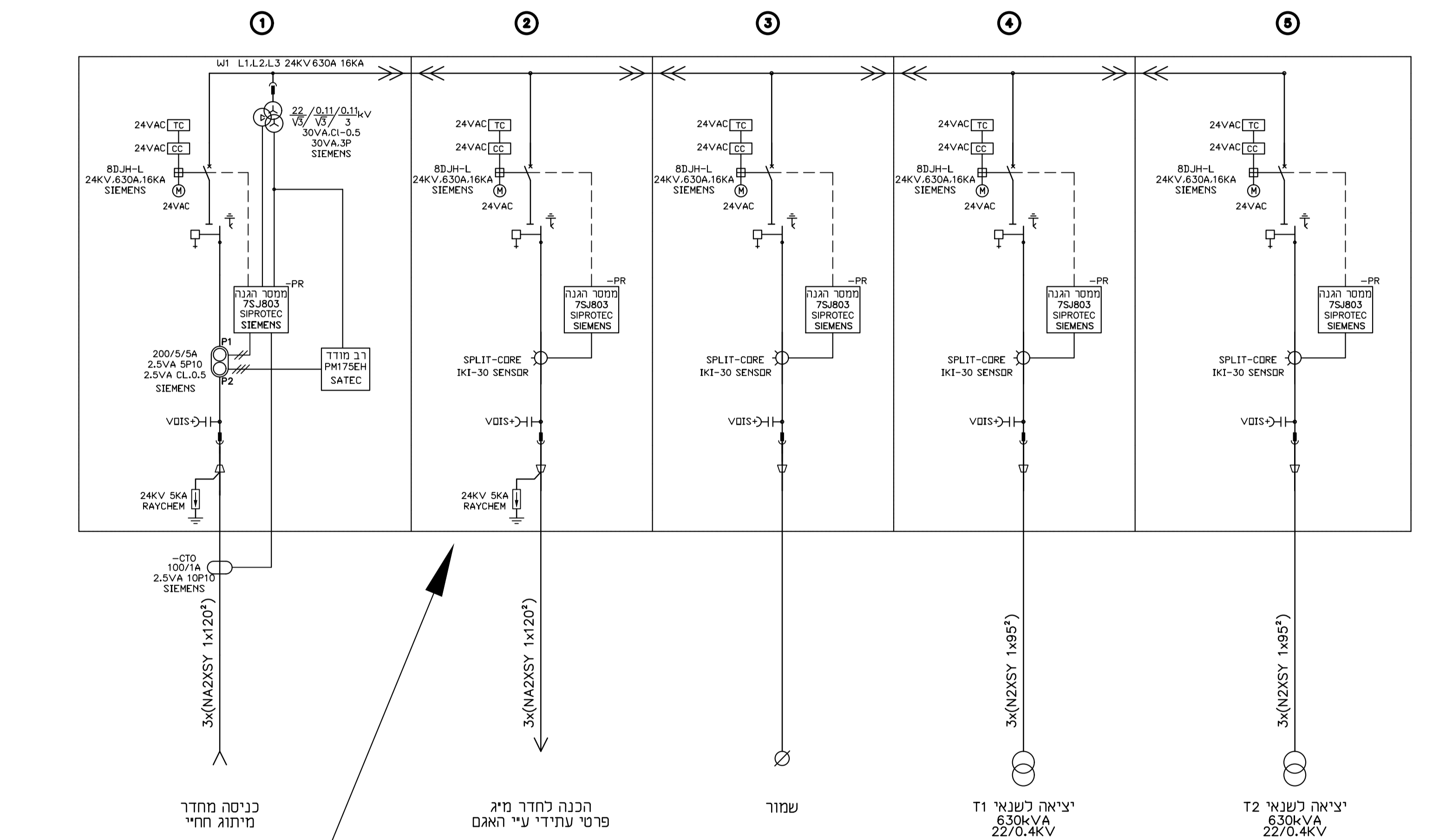
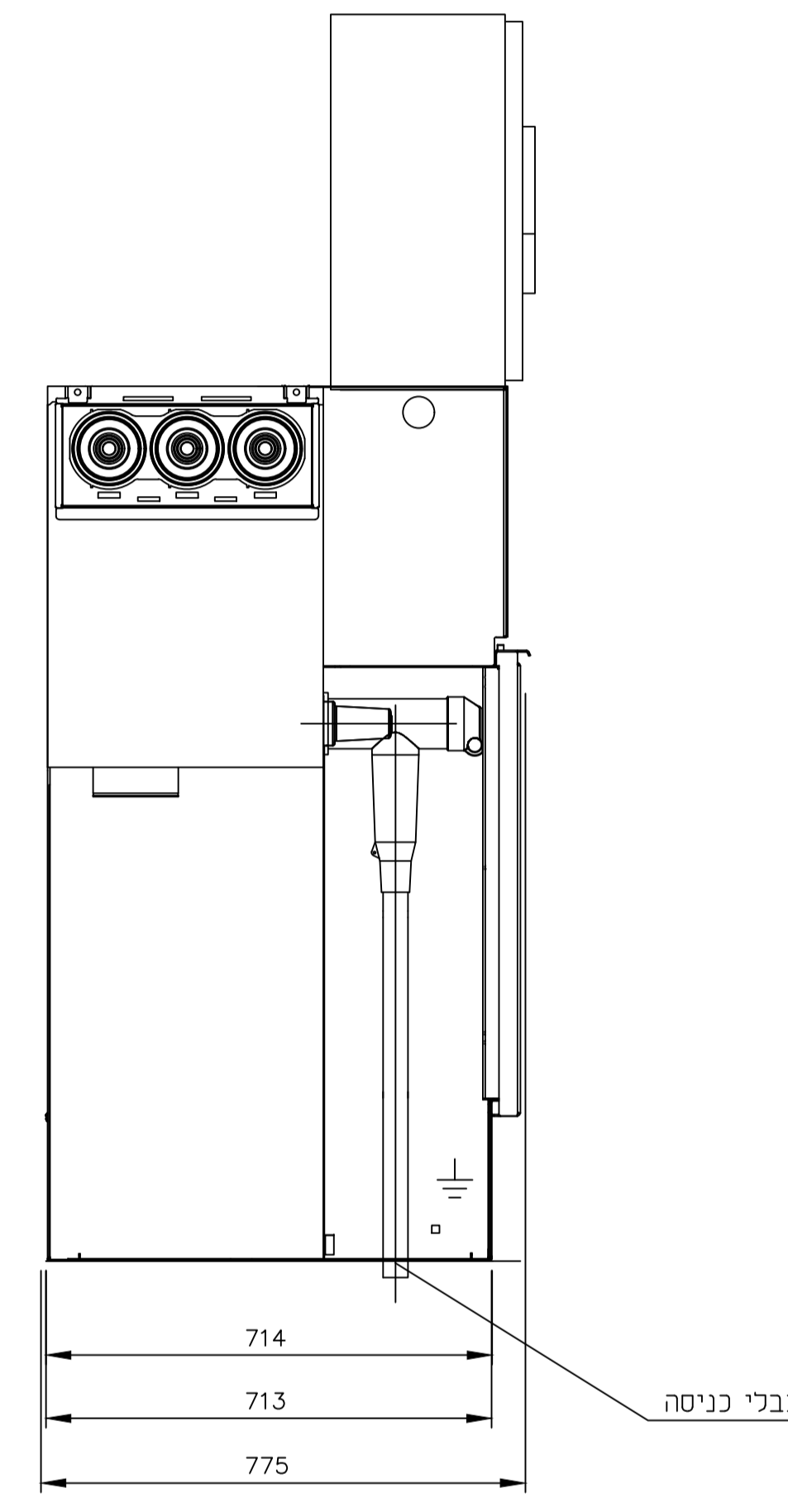
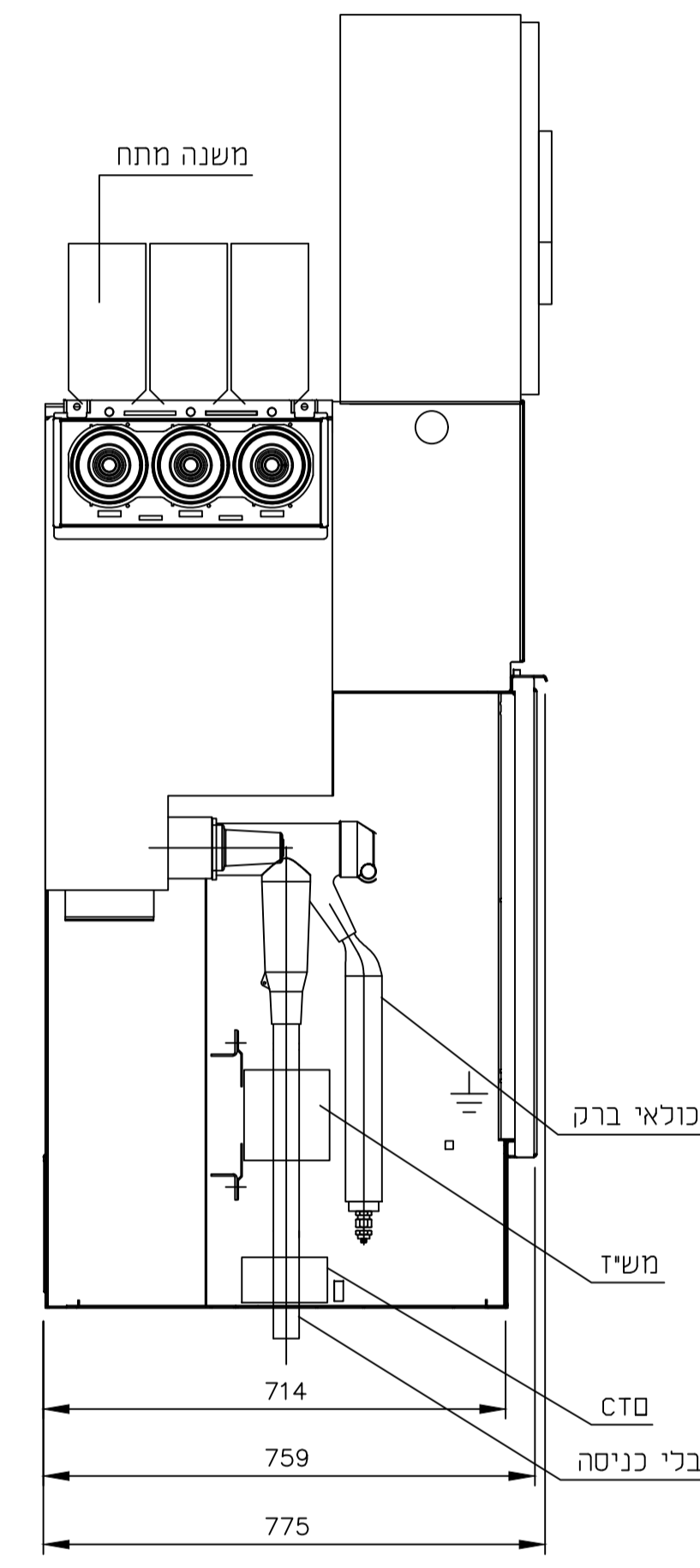
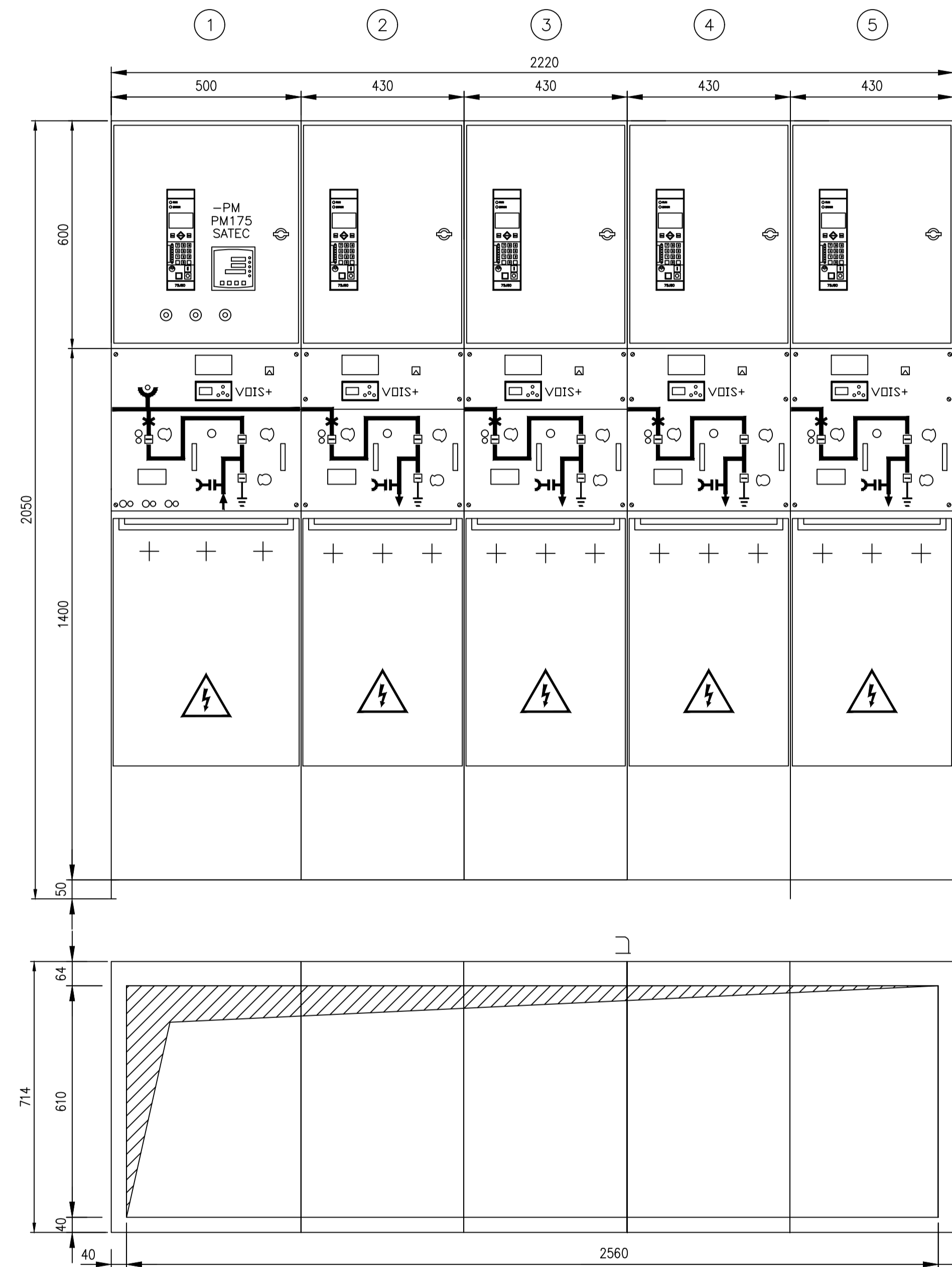


תפקיד	המזמין	אדריכל	מאשר	אדריכל	אנסי	מי	טכנאי
תאריך							



כל המדביגים במסדור יהיו בוואקום.
 • גז הכוח מיתוג יהיה מסוג .LSC2
 • הכוח יבנה מחאים מודולריים בלבד.
 • זרם קצר צפוי של 16kA \times 1sec.
 • זרם קצר צפוי של 20kA \times 1sec.
 • הציוד והמבנה מבוטא על מסדר מתח גבוה מדגם 8DJH של SIEMENS.

הערות:

1. באחריות הבלבן לבצע באתר מדידות מדויקות של הנישנות המיועדות לכוחות החשמל. תכניות ייצור הכוחות שתושגנה לאישור תחושבנה במידות הנישנות. אישור הכוחות ע"י המחנכו אינו מהווה אישור לגבי התאמת מידות הכוחות למידות הנישנות או מגבלות אחרות שכן נאמור באחריות בקביעתן של הקבלן.
2. אין לאשר ביצוע דלוחות הנישנות של כוחות החשמל אלא אחרי אישור תכניות ייצור הכוחות. דלוחות הנישה יתוכננו ויבוצעו כך שהפרופילים האופקים והאנכיים לא יפריעו לטיפול בצידו המיתוג של הכוח.
3. הכוחות יבנו מפח מגולוון צבוע בצבע אפוקסי.
4. כל הכבלים המחברים לכוחות ישולטו בשלטים. בני קיימא. עם מספר המעגל.
5. כל המוליכים יסומנו במספר המעגל בעזרת סימניות.
6. כניסת כל הכבלים לכוחות תבוצע בעזרת אסמים יעודיים חוצרת RITTAL.
7. שילוט האביזרים יבוצע ע"י סנדוויץ' חרום. השילוט החיצוני יחזק בעזרת ניטים. השילוט הפנימי יודבק.
8. באחריות הבלבן לבדוק את דרכי הכנסת הכוח לבנין ושינוע אל מקום התקנתו. לא תשלם תוספת מחיר עבור פירוק הכוחות כמתאים בהתאם לאפשרות הכנסתו לאתר.
9. הפנל שמאחורי יותקן תיק כאחסון התכניות ויצויד בצירים וידיות כפתיה מהירה לכל כלים.

תא יציאה לשנאי T2	תא יציאה לשנאי T1	תא יציאה שמוך	תא יציאה עתידית	תא יציאה מחזור מיתוג חחיי
8DJH-L	8DJH-L	8DJH-L	8DJH-L	8DJH-R

תרשים עקרוני

<p>ג.ב. מהנדסים יעוצים</p> <p>ב"ב 51202, רח' ברוך הורש 30, פקס: 5789499, טל: 5789498 E-mail: office@gbeng.co.il</p>		תאריך: 22.1.24 חתימה: 2164 מס' הפויקס: H מס' הגיון: קט. מידות הגיון: 120x60 ס"מ
חתום: מתחם כניסה תרשים מסדר מיג פרטי		
חתום: פארק אריאל שרון ד"ר א. א. א.		חתום: 2164-L שם טכני: 2164-L סדר המסמך: